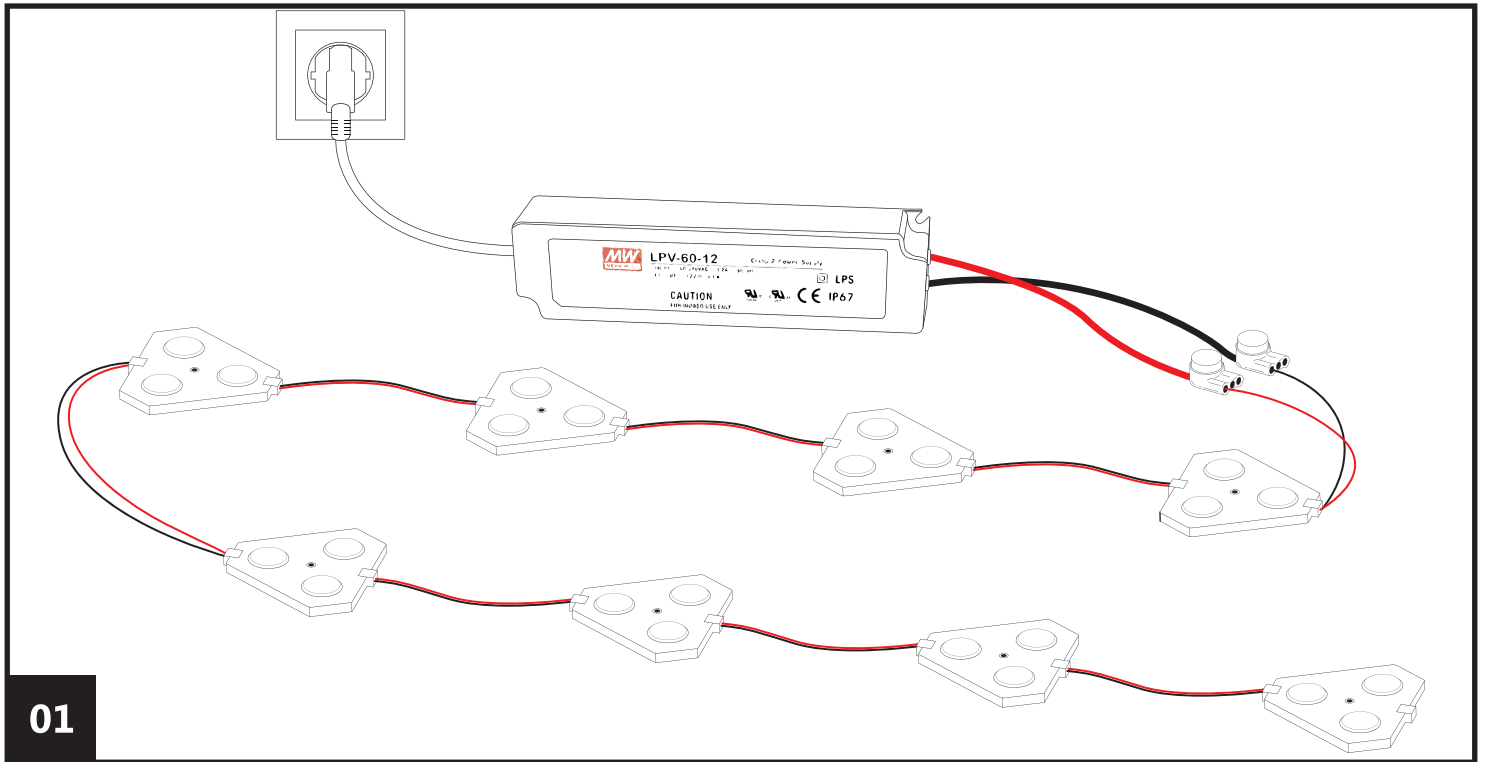
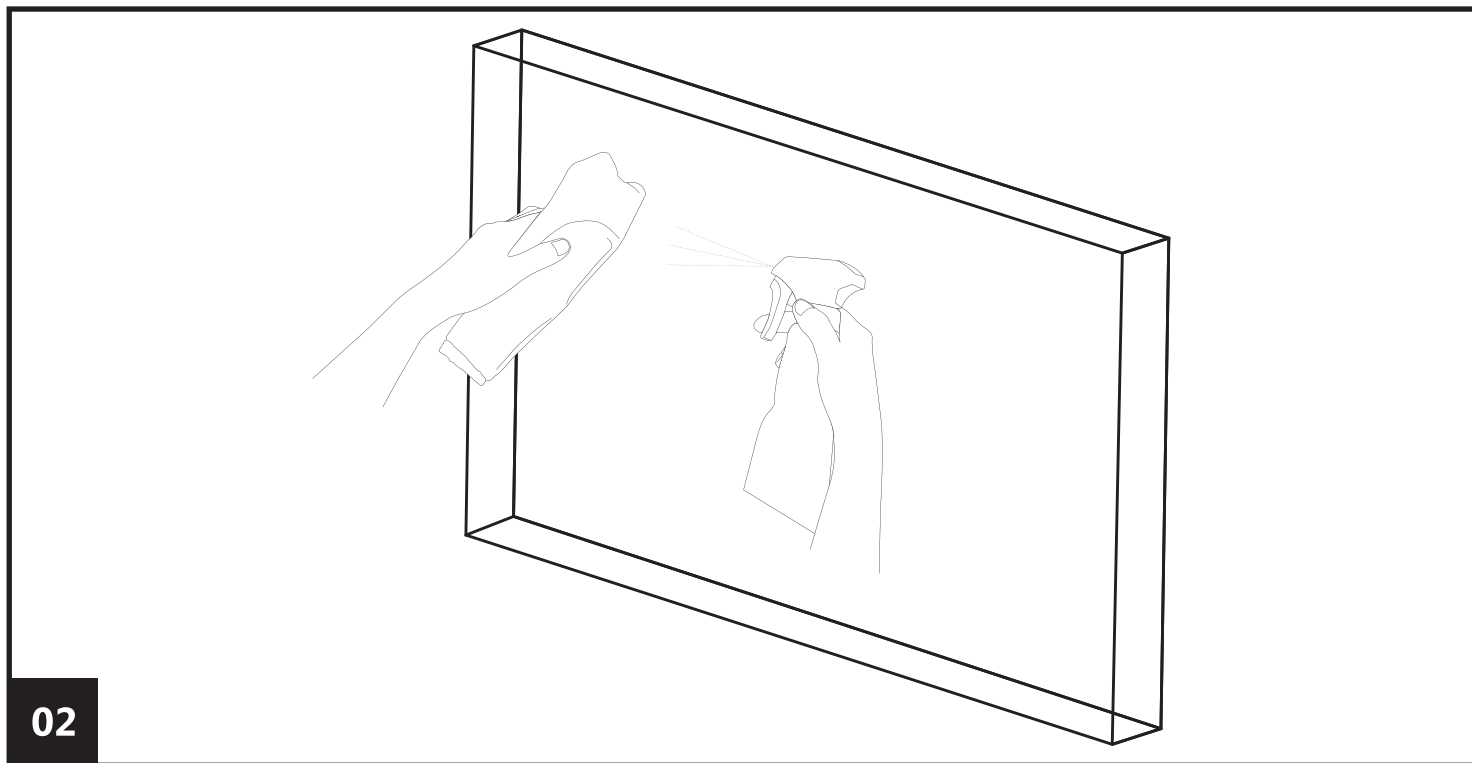


LED MODULOK SZERELÉSE

LED MODULOK SZERELÉSE

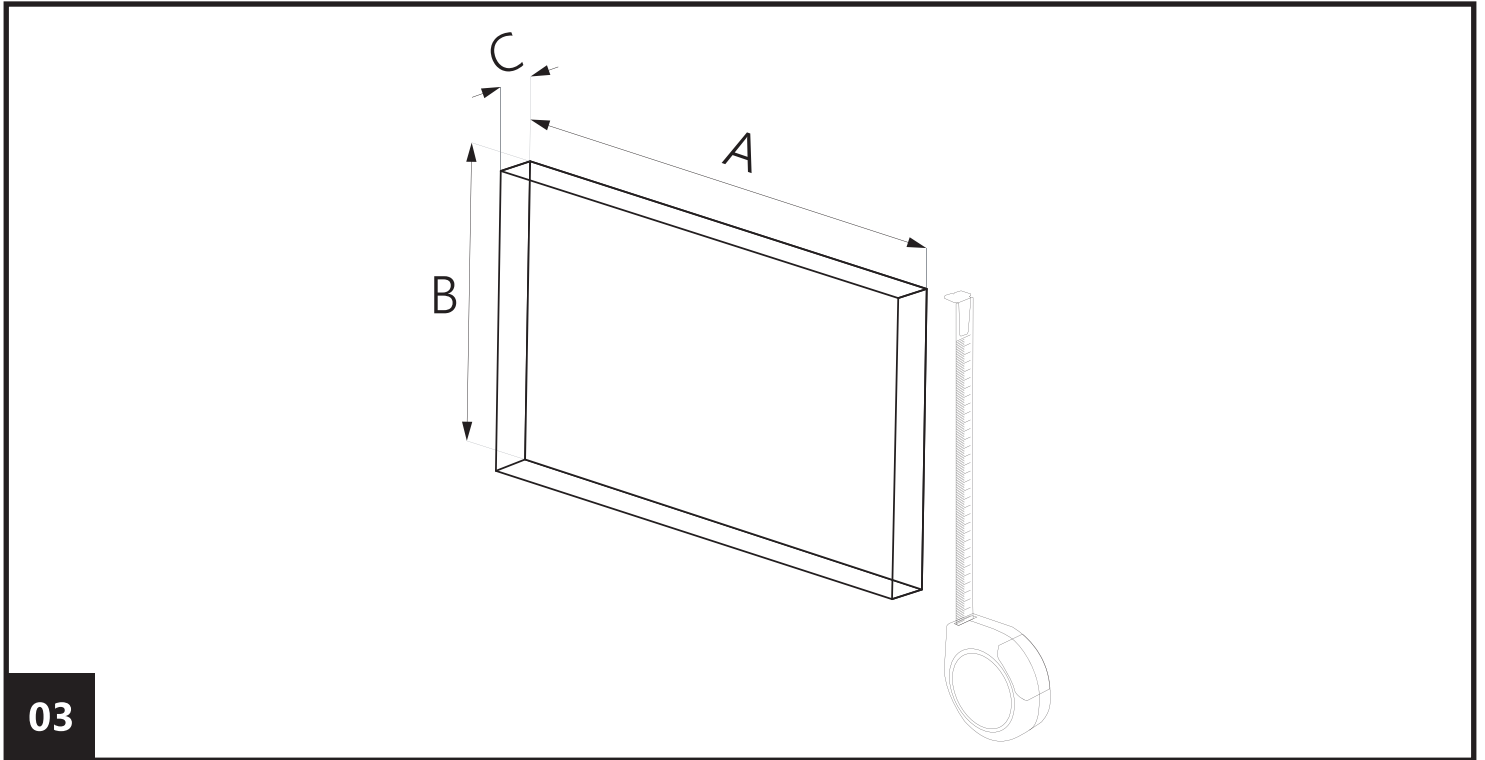


Szerelés előtt ellenőrizze, hogy láncban minden elem megfelelően világít és a szín árnyalat megfelelő.



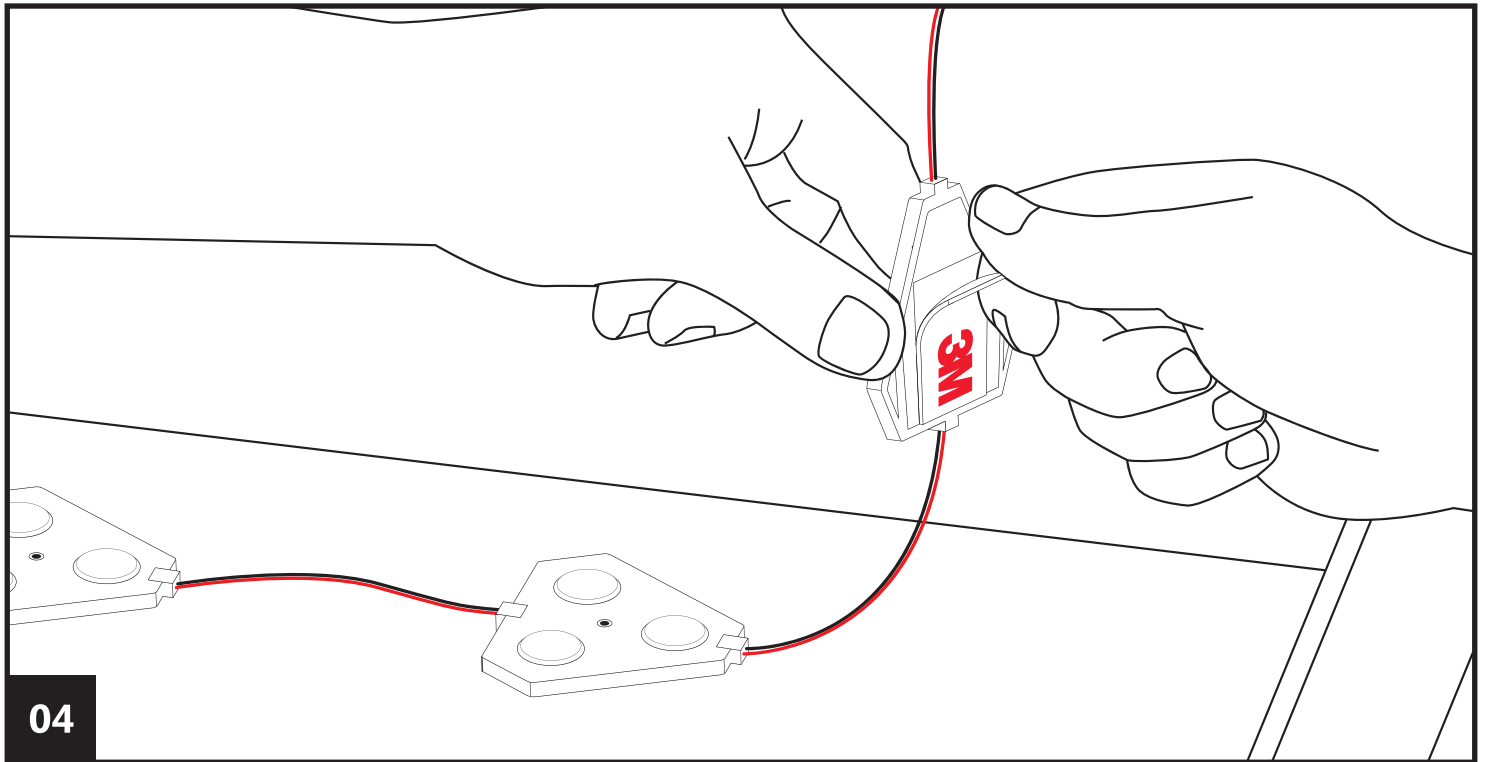
02

Doboz / betű felületét vegyszerrel
zsírtalanítani kell.



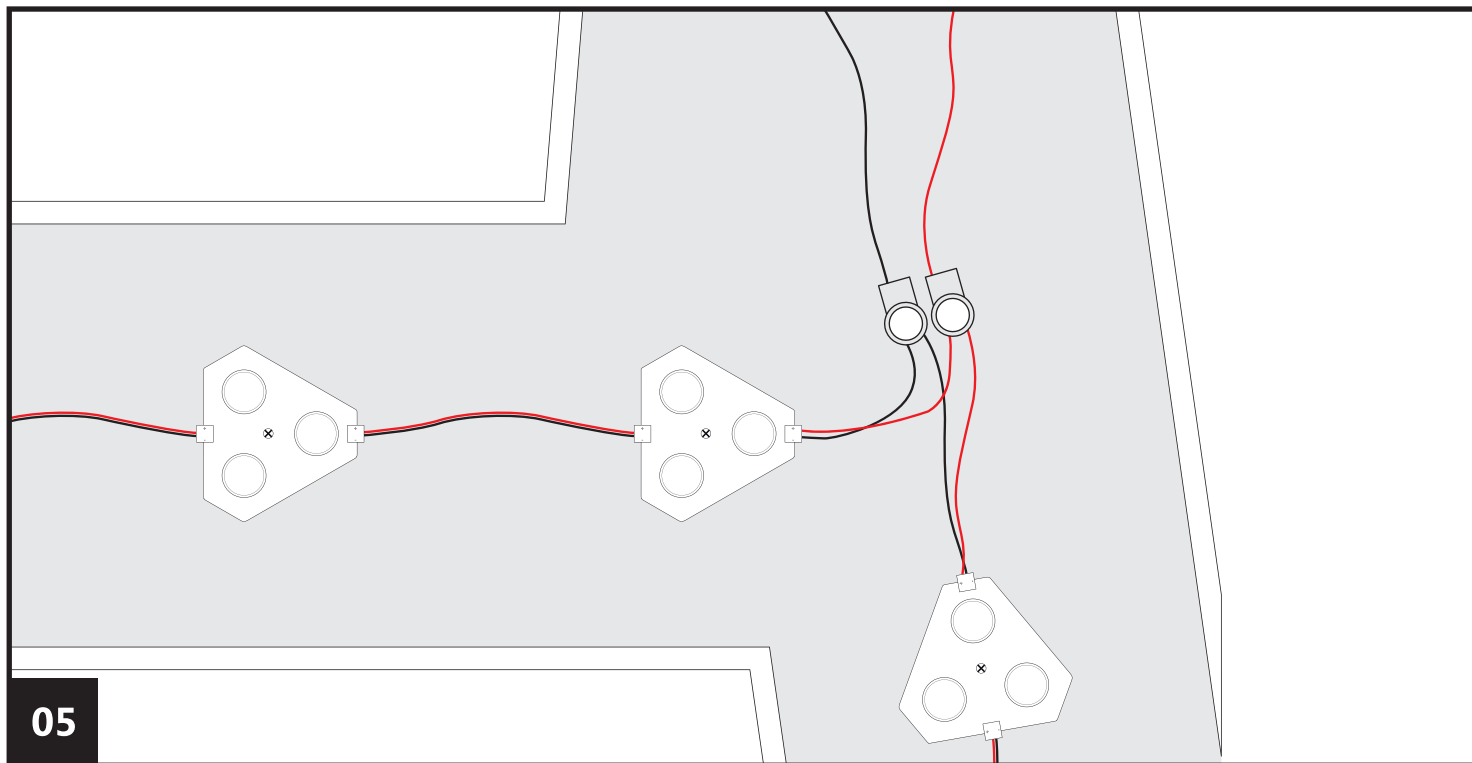
Meg kell választani modulok sűrűségét (itt többek között figyelembe kell venni reklám nagyságát (főleg mélységét), a fronton alkalmazott anyagok fajtáját. Ha szükséges közbenső vezetékeket el lehet hajlítani és modulokat közelebben elhelyezni egymáshoz.

LED MODULOK SZERELÉSE



Elhelyezni modulokat.

FIGYELEM: 3M ragasztó szalag csak segít a szerelésben.

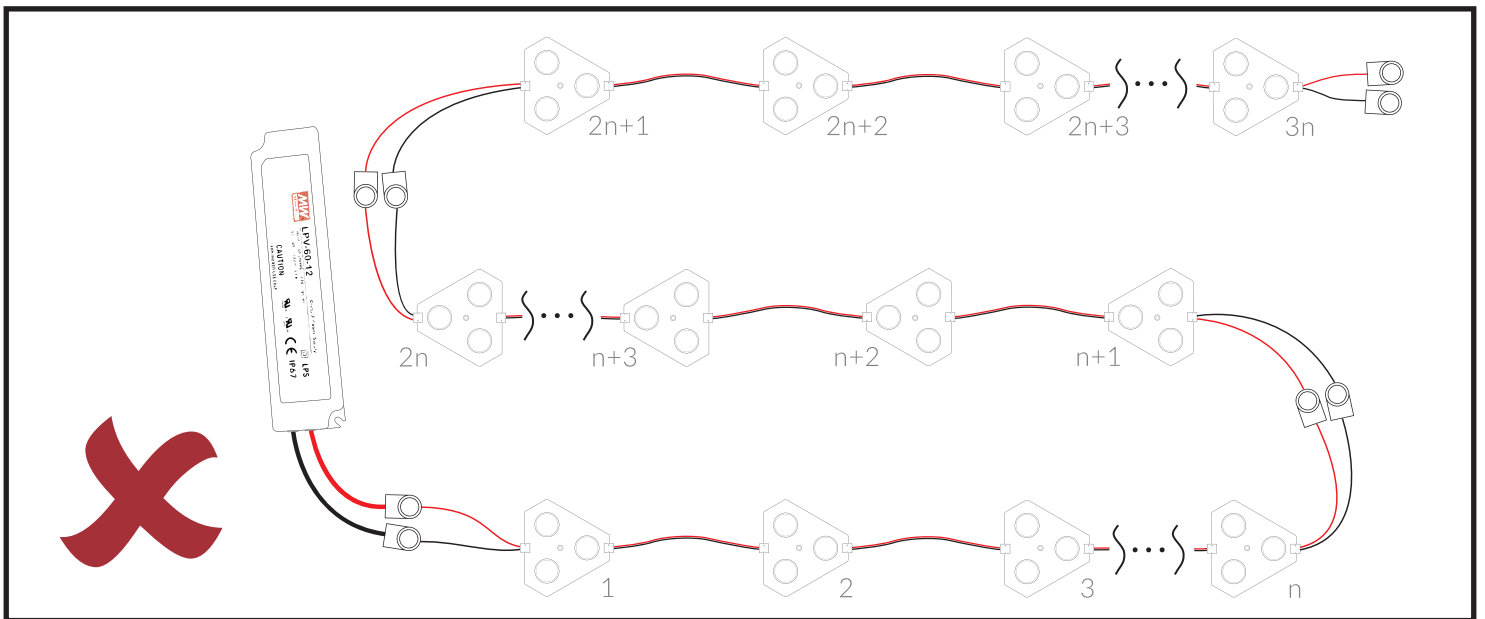
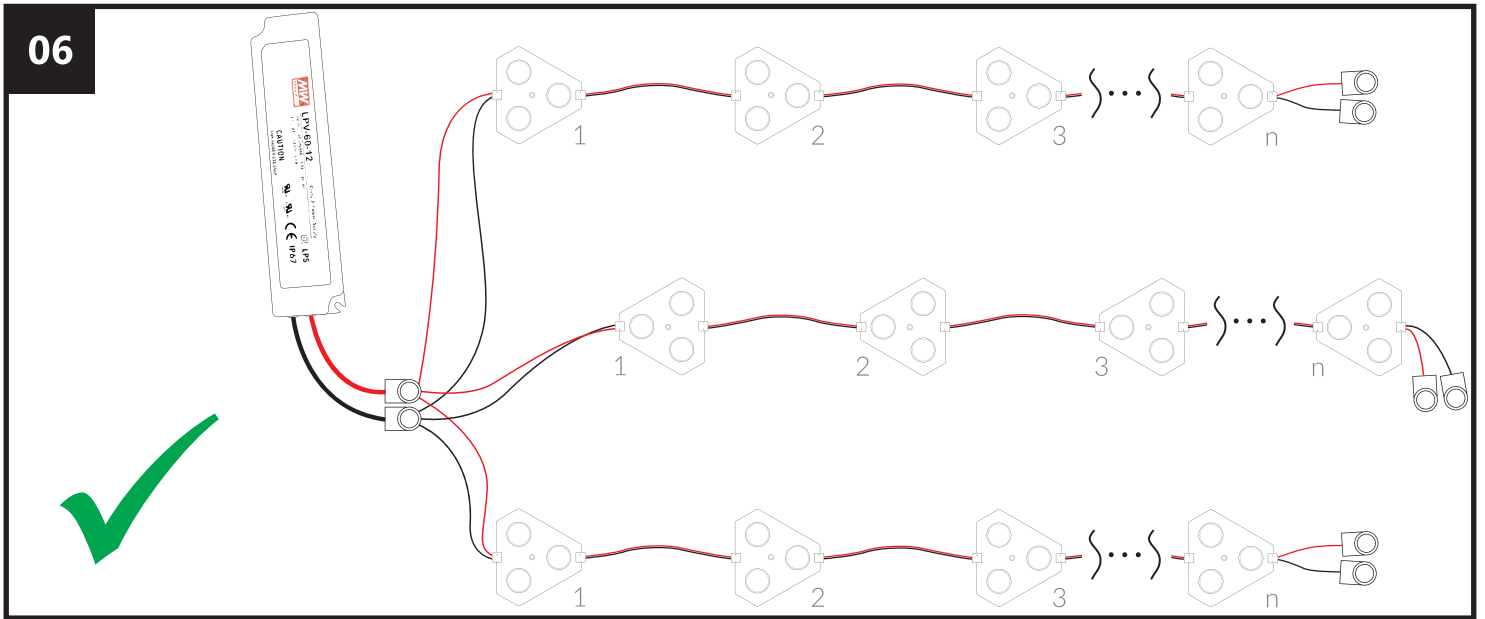


Modulokat egymással kötni kell olyan konnektorra, amely megfelel az IP67-nek.

FIGYELEM: Egy láncban kötött modulok darabszáma korlátozott, amit nem szabad túllépni.

LED MODULOK SZERELÉSE

06

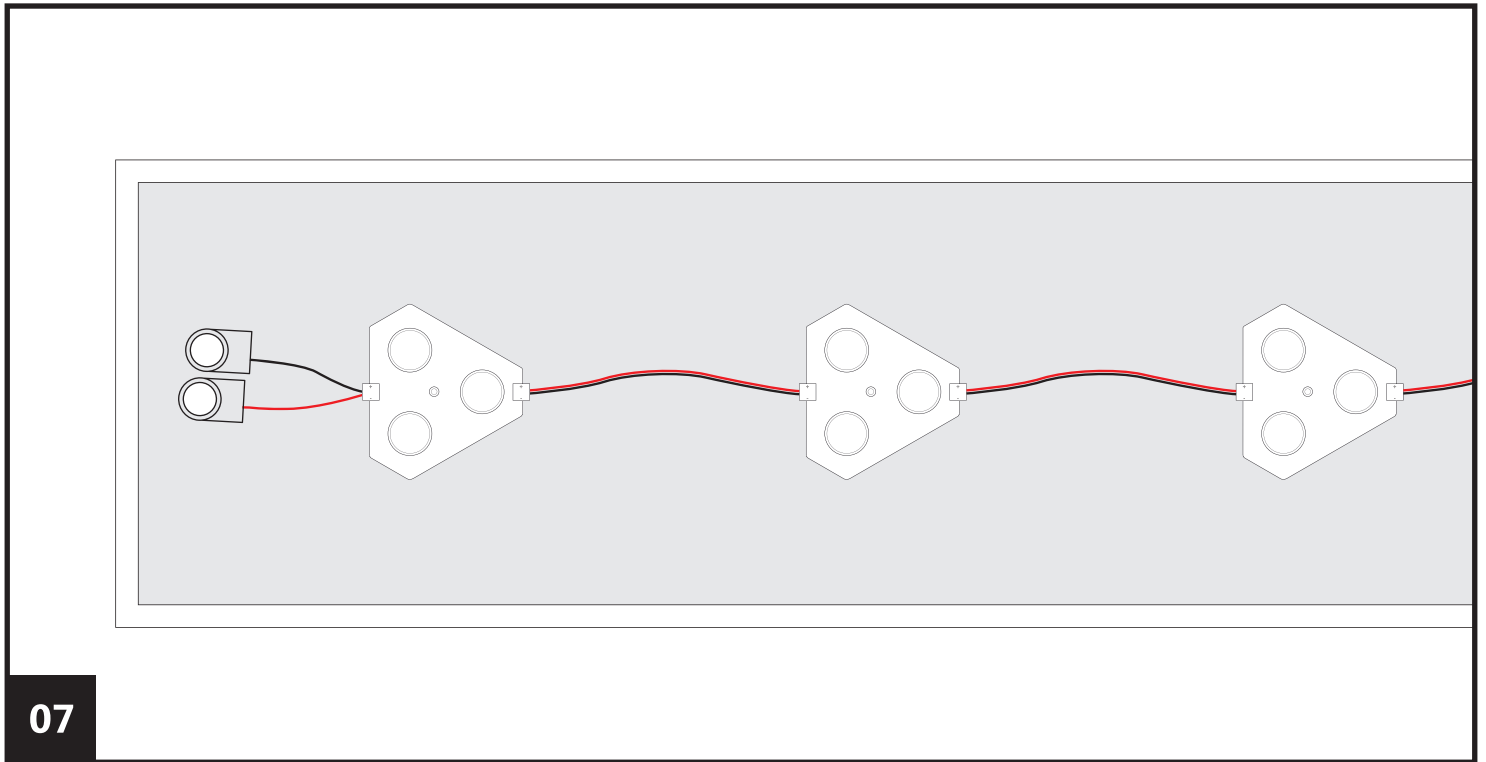


Párhuzamos összekötés (JÓ), sorba kötés (ROSSZ)

n – maximálisan megengedett modulok darabszáma egy zsinórban

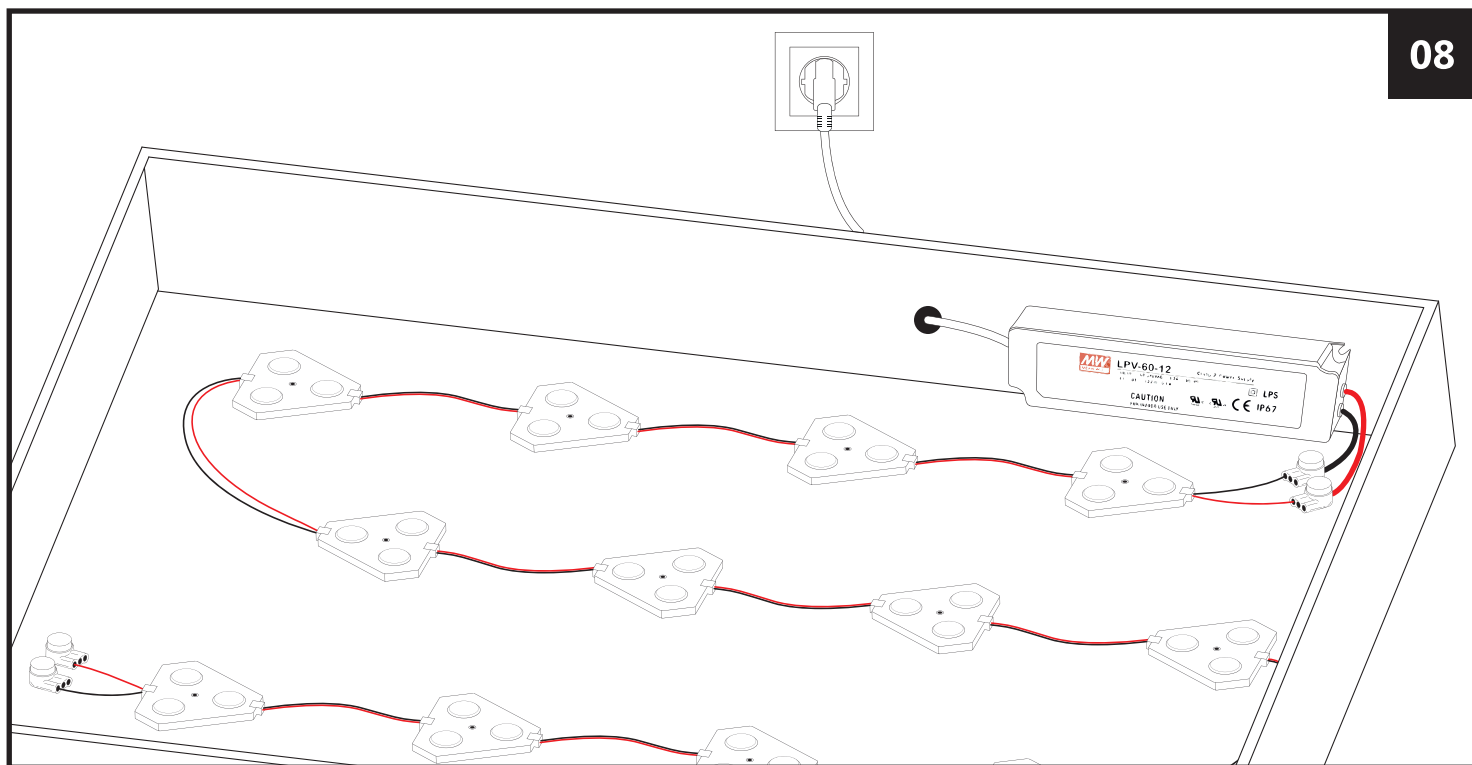
Rá kell kötni a tápegységet.

FIGYELEM: Maximálisan táplálható egy helyről – részletek adott modul adatlapjában

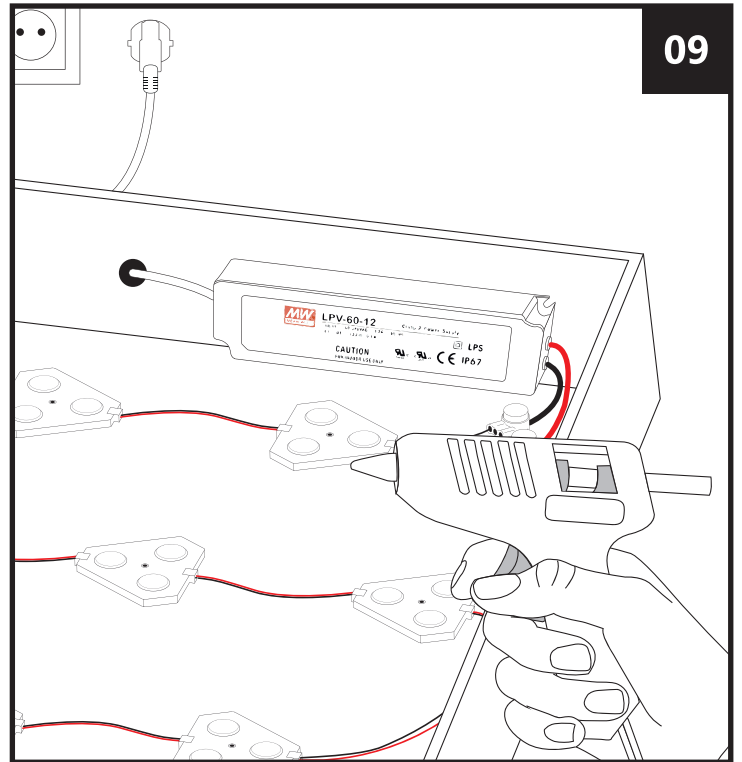
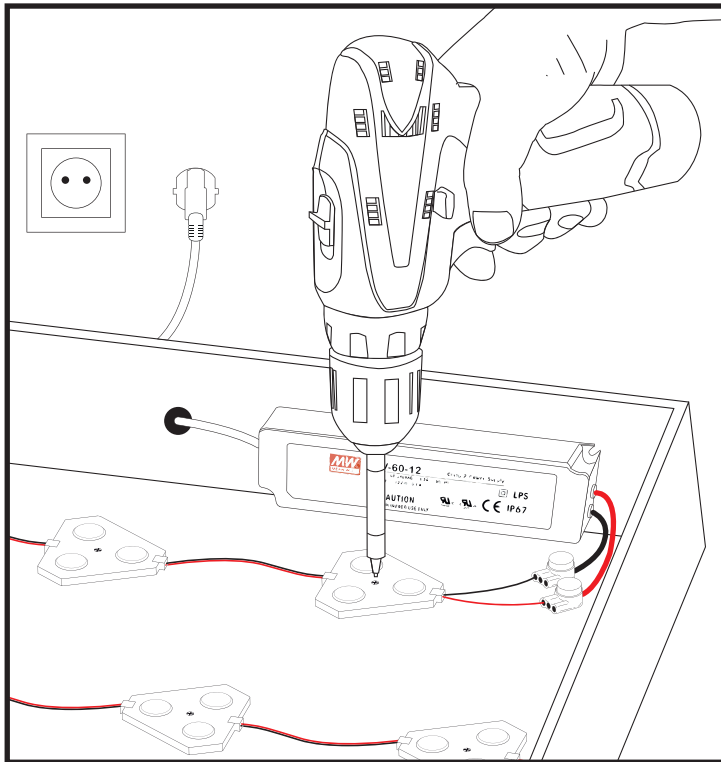


Szigetelni kell azokat a vezetékeket, amelyekre nem lett rákötve semmi IP67-nek megfelelő konnektorral.

FIGYELEM: Az áramköröket ellenőriz zárlat kiküszöbölése céljából.

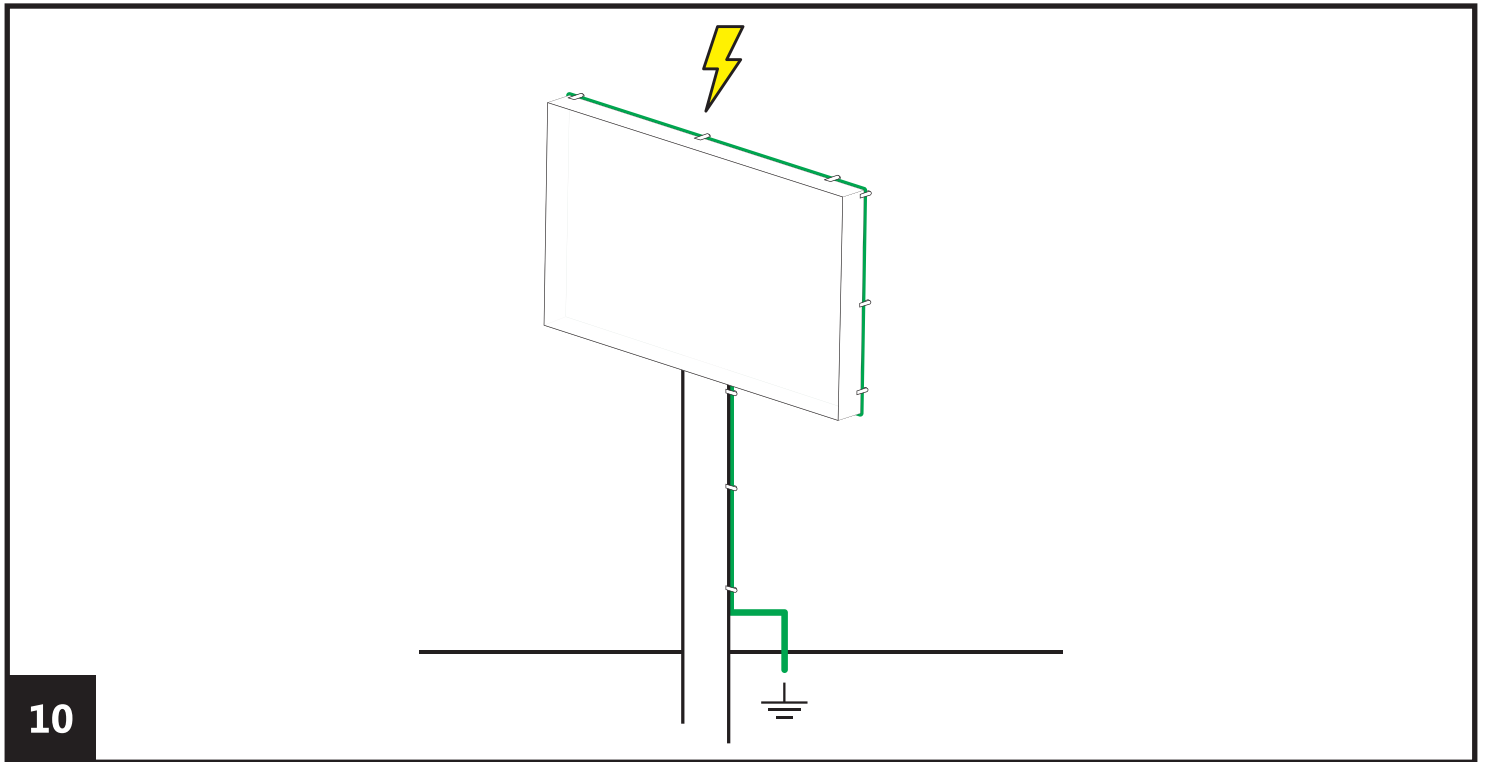


Bekapcsolni a tápfeszültséget és ellenőrizni.



Modulokat rögzíteni kell csavarral, szegeccsel vagy külön ragasztással.

FIGYELEM: Ez előtt tápfeszültséget ki kell kapcsolni.



A dobozt / betűt feltétlenül földelni kell.
FIGYELEM: Földelés hiánya modulok megkárosítására vezethet.